

# iKONVERT GATEWAY (ISO)

Guía de Inicio Rápido

---


[www.digtalyacht.es](http://www.digtalyacht.es)  
914 198 0440



## 1. Introducción

Enhorabuena por la adquisición de su convertidor iKonvert (ISO). Este producto está diseñado para permitir a los dispositivos NMEA0183 enviar o recibir datos de una red NMEA2000. Con cada vez más equipos que se actualizan al nuevo estándar de interfaz NMEA2000, es muy frecuente que los barcos tengan una combinación de equipos NMEA0183 y NMEA2000 a bordo. iKonvert permite la conversión bidireccional segura y precisa de datos entre los dos formatos NMEA.

No hay colores de cableado ni conectores estándar para los sistemas NMEA0183, por lo que el cable ISO NMEA0183 del iKonvert sólo tiene cables de extremo desnudo para conectarse a otros equipos NMEA0183. La realización de estas conexiones de cableado requiere un nivel de experiencia práctica y conocimientos eléctricos, y si no se siente cómodo con la electricidad/electrónica, le recomendamos que solicite la instalación del convertidor a un instalador/comerciante profesional.

** Antes de utilizar la unidad debe familiarizarse con el manual del usuario de los equipos NMEA2000 y NMEA0183 con los que va a utilizar iKonvert. Preste especial atención a las opciones del menú de interfaz NMEA2000 o NMEA0183 y a cualquier otro ajuste que deba configurarse para un funcionamiento correcto.**

## 2. Antes de comenzar

Puede alargar el cable ISO del convertidor iKonvert utilizando cualquier cable multinúcleo de buena calidad. El cable de la alarma de seguridad suele ser una buena opción, por lo que recomendamos el uso de cable apantallado o cable blindado, especialmente con una velocidad de transmisión de 38400 baudios. El cable sólo debe conectarse a tierra en el dispositivo NMEA0183, no en ambos extremos del cable.

Para instalar y probar el convertidor iKonvert (ISO) necesitará:

- Herramientas y conectores adecuados para conectar el iKonvert a la red NMEA2000
- Herramientas y conectores adecuados para conectar el iKonvert al dispositivo NMEA0183
- Tornillos M3 o M4 u otras fijaciones apropiadas para el lugar del montaje
- Manual de instalación del dispositivo NMEA0183 que muestra los colores de los cables, y cómo deben conectarse a otros dispositivos

## 3. Instalación

Antes de iniciar la instalación, seleccione una ubicación adecuada para el iKonvert. La unidad es resistente al agua, sin embargo, debe instalarse debajo de la cubierta en un lugar seco. Al instalar la unidad, debe tener en cuenta lo siguiente:

- Enrutamiento de los cables NMEA2000 y NMEA0183 al dispositivo.
- Proporcionar suficiente espacio alrededor del equipo para la conexión de los cables.
- Mantener una distancia de seguridad de la brújula de 0,5 m

### 3.1 Conexión a la red NMEA2000

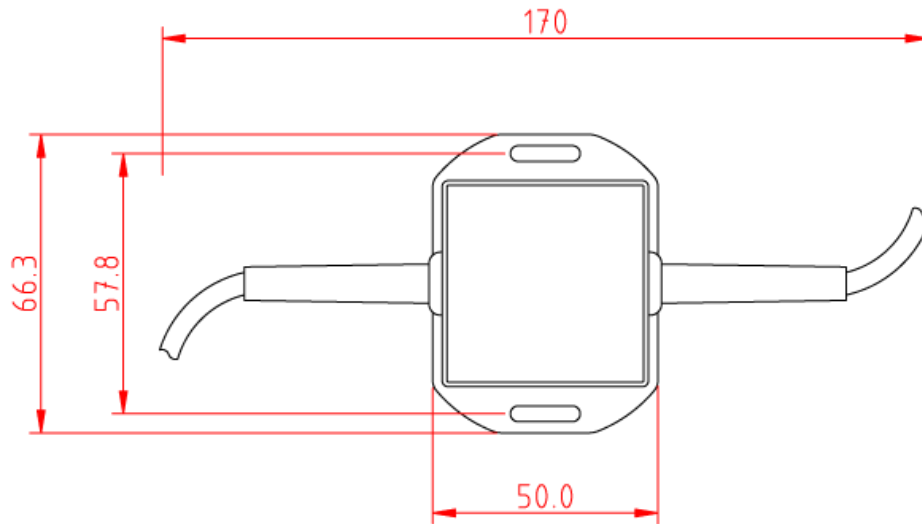
- El iKonvert tiene un cable NMEA2000 integrado que termina en un conector macho, y que está diseñado para conectarse directamente a una red NMEA2000 estándar a través de una pieza en "T" adicional. Si está creando una nueva red NMEA2000, entonces puede que desee considerar el [kit de inicio NMEA2000 de Digital Yacht](#), que incluye todos los cables, conectores y terminales necesarios para una red NMEA2000 básica.
- iKonvert se alimenta y obtiene los datos de la red NMEA2000.
- Si conecta el iKonvert a una red NMEA2000 no estándar, deberá adquirir un cable adaptador adecuado del fabricante correspondiente:
  - SeaTalkNG (Raymarine P/No A06045)
  - Simnet (Simrad P/No 24006199)



## 3.2 Montaje

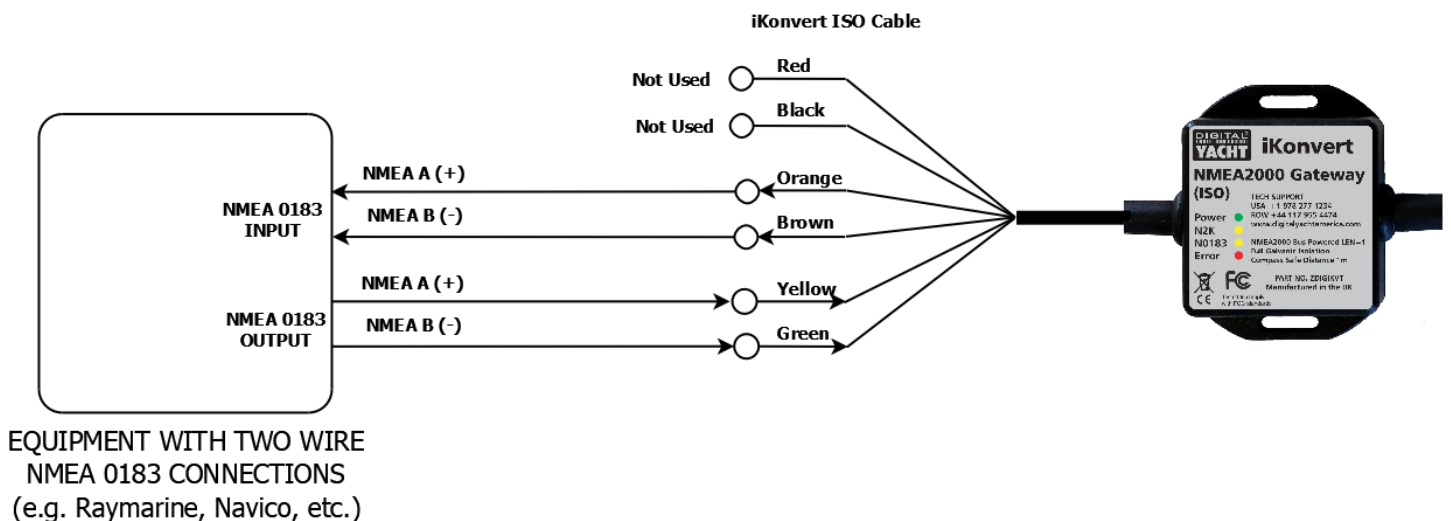
- El iKonvert tiene dos ranuras de 4 mm de diámetro para su instalación. Utilice las fijaciones adecuadas (no suministradas) para la instalación del convertidor en una superficie plana, utilizando las dimensiones y detalles que se muestran en el siguiente dibujo. Tenga en cuenta que la unidad puede instalarse en cualquier dirección.

### Dimensiones



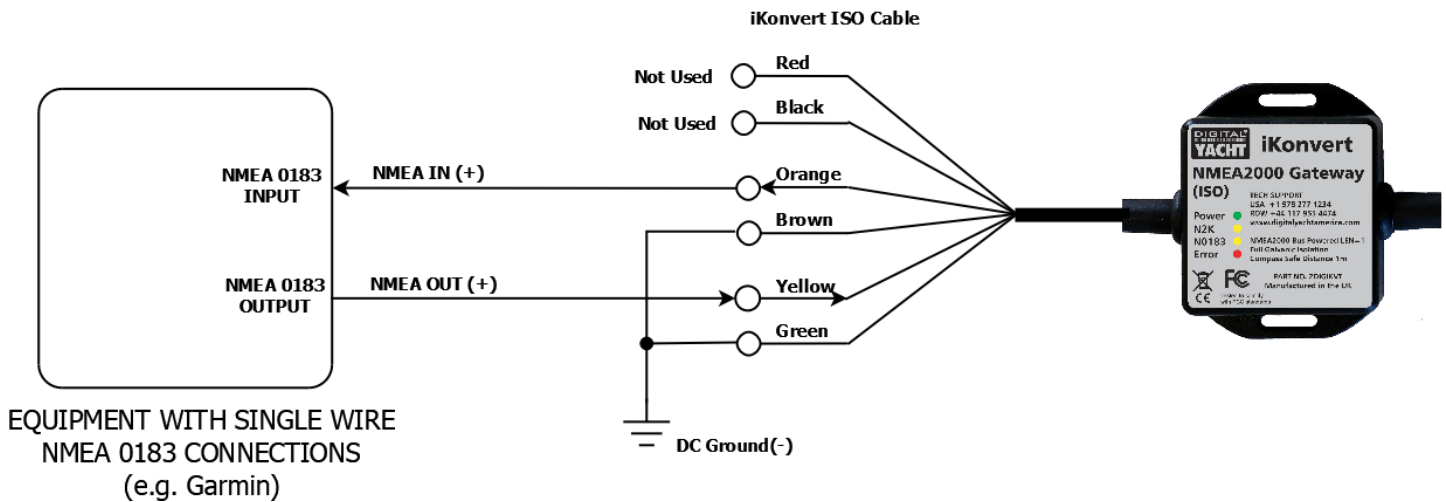
## 3.3 Conexión ISO

El Convertidor iKonvert (ISO) tiene un cable ISO integrado de 1 m que puede conectarse a dispositivos NMEA0183 como se muestra en los diagramas siguientes. El primer diagrama muestra las conexiones diferenciales (de dos hilos) más comunes en las que el dispositivo tiene una entrada+ y una entrada- o una salida+ y una salida- (a veces denominadas A y B).





El segundo diagrama muestra un tipo de conexión de tierra común más antiguo donde, para reducir el número de cables, el fabricante sólo tiene una única conexión de entrada o salida, y depende de que los dos equipos conectados tengan una conexión a tierra común de CC (alimentación de batería negativa).



## 4. Funcionamiento

### 4.1 Modos de Funcionamiento

En iKonvert admite varios modos de funcionamiento diferentes, que pueden configurarse cambiando las posiciones de cuatro interruptores DIP dentro de la unidad.

Para abrir el iKonvert, basta con destornillar los dos tornillos de cabeza en cruz en la base de la unidad.

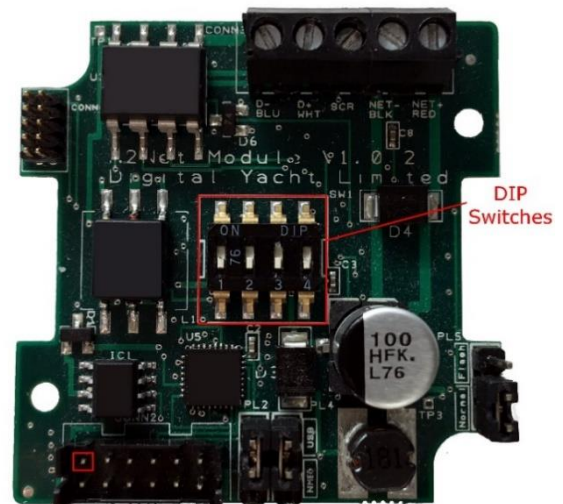
Por defecto, iKonvert está ajustado en el modo 0, donde los cuatro interruptores DIP están en OFF. En este modo convertirá todos los datos comunes de GPS/Nav/Instrumentos a 4800 baudios.

En la página siguiente, encontrará una tabla que muestra todos los modos de funcionamiento que actualmente se admiten. En muchos casos, el modo por defecto es correcto, pero si desea que iKonvert realice una conversión específica, es decir, Viento o Rumbo, o si desea convertir más datos a una velocidad de transmisión superior, seleccione el modo deseado mediante los interruptores DIP.

Una vez que haya ajustado los interruptores DIP, el procedimiento de encendido del iKonvert es: OFF...esperar 2 segundos...y ON, cuando se encienda, estará en el modo seleccionado.

Los modos de funcionamiento se han definido para responder a los diferentes tipos de instalación más comunes en las embarcaciones de recreo. Si tiene algún tipo de instalación que no esté cubierto por uno de estos modos, por favor contáctenos.

Tabla de modos de funcionamiento de iKonvert:





Switches 1234	MODE	Interface	BAUD	NMEA DATA	Sentences
	Gateway Mode	NMEA0183	4800	GPS/Navigation/Instruments	RMC, HDG, VHW, MWV, DPT, MTW, APB, RMB, VLW, XTE, ROT, RSA
	Gateway HS Mode	NMEA0183	38400	All Supported Sentences	RMC, HDG, VHW, MWV, MTW, DPT, APB, RMB, VLW, RSA, ROT, VDO and VDM
	GPS Mode (1Hz)	NMEA0183	4800	GPS Only (1Hz)	RMC, GSA, GSV, ZDA
	GPS HS Mode (10Hz)	NMEA0183	38400	GPS Only (10Hz)	RMC, GSA, GSV, ZDA
	Wind Mode (5Hz)	NMEA0183	4800	Wind Only (5Hz)	MWV
	AIS Mode	NMEA0183	38400	AIS + GPS Only	VDO, VDM, RMC
	Heading Mode	NMEA0183	4800	Headin Only (10Hz)	HDG
	Instrument Mode	NMEA0183	38400	GPS/Navigation/Instruments (1Hz)	RMC, HDG, VHW, MWV, DPT, MTW, APB, RMB, VLW, XTE, ROT, RSA
	Depth Mode	NMEA0183	4800	Depth+Water Temp+GPS (1Hz)	DPT, MTW, VHW, VLW, RMC
	For Future Use				
	For Future Use				
	For Future Use				
	For Future Use				
	For Future Use				
	For Future Use				
	For Future Use				
	RAW Mode	N2Net Protocol	230400	RAW NMEA2000 data over serial	Not Applicable

Algunos ejemplos de cómo se pueden utilizar estos modos de funcionamiento son los siguientes;

- 1) Tiene un DSC VHF antiguo que necesita datos GPS en formato NMEA0183, puede configurar iKonvert en **modo GPS (1Hz)** y la radio VHF recibirá estos datos de la red NMEA2000.
- 2) Tiene una unidad AIS con una salida NMEA0183 y desea utilizarla con un nuevo Plotter que sólo tiene una interfaz NMEA2000, puede configurar iKonvert en **modo AIS** y los datos AIS se convertirán a NMEA2000.
- 3) Tiene un programa de navegación instalado en un PC/Mac y desea convertir todos sus datos NMEA2000 a NMEA0183, que es el único formato que soporta el programa, puede configurar iKonvert en **modo Gateway HS** (Alta Velocidad) y todos los datos NMEA2000 soportados por las frases NMEA0183 serán convertidos.

Debe tenerse en cuenta que las conversiones son en ambas direcciones, por lo que si selecciona, por ejemplo, el modo Profundidad, cualquier dato de profundidad NMEA0183 recibido se convertirá a NMEA2000 o si la profundidad NMEA2000 está en la red, se convertirá a NMEA0183.

Para los softwares de aplicaciones o dispositivos que saben cómo leer los NMEA2000 PGNs, hemos desarrollado un modo especial de "Datos RAW" que toma los datos binarios NMEA2000 PGN y los encapsula en una frase NME0183 patentada por Digital Yacht. La misma aplicación también puede transmitir datos a la red NMEA2000, enviando otra sentencia registrada con los datos binarios PGN a iKonvert.

Para configurar iKonvert en este modo especial de "Datos RAW", simplemente ponga todos los interruptores DIP en "ON" y todos los datos NMEA2000 estarán disponibles en las sentencias registradas a 230400 baudios.

A medida que se añadan más modos de funcionamiento, Digital Yacht lanzará actualizaciones de firmware y revisiones de este manual.



## 4.2 Información Adicional

iKonvert es un producto totalmente nuevo que evolucionará durante el año 2019. El objetivo final es tener dos modelos:

- 1) Versión USB para ordenadores PCs, Macs, Raspbery Pi y LINUX.
- 2) Versión ISO con interfaz NMEA0183 opto-aislada para su uso con un hardware específico.

Ambas versiones utilizarán el mismo firmware, y admitirán diferentes modos de conversión NMEA0183, además del actual modo "RAW Data" que requiere que los diseñadores de software lo integren/soporten en sus aplicaciones.

Sabemos de varios programadores que están trabajando en esta integración del modo "RAW Data", y ya es compatible con CANBoat y el servidor Node Signal K.

Hemos creado un portal de GitHub específico para iKonvert que siempre tendrá la última Guía del programador, firmware e información técnica sobre iKonvert.

<https://github.com/digitalyacht/iKonvert>

Para obtener soporte técnico de iKonvert, envíe un correo electrónico a [support@digitalyacht.co.uk](mailto:support@digitalyacht.co.uk)